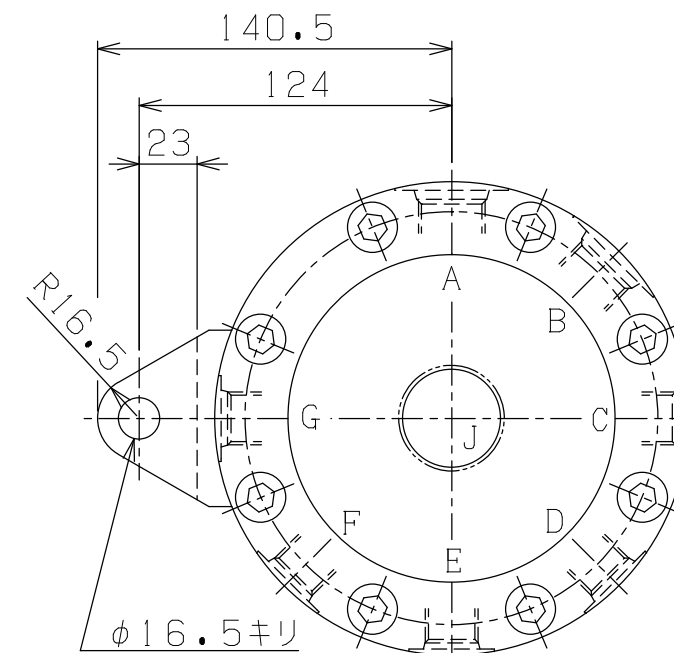
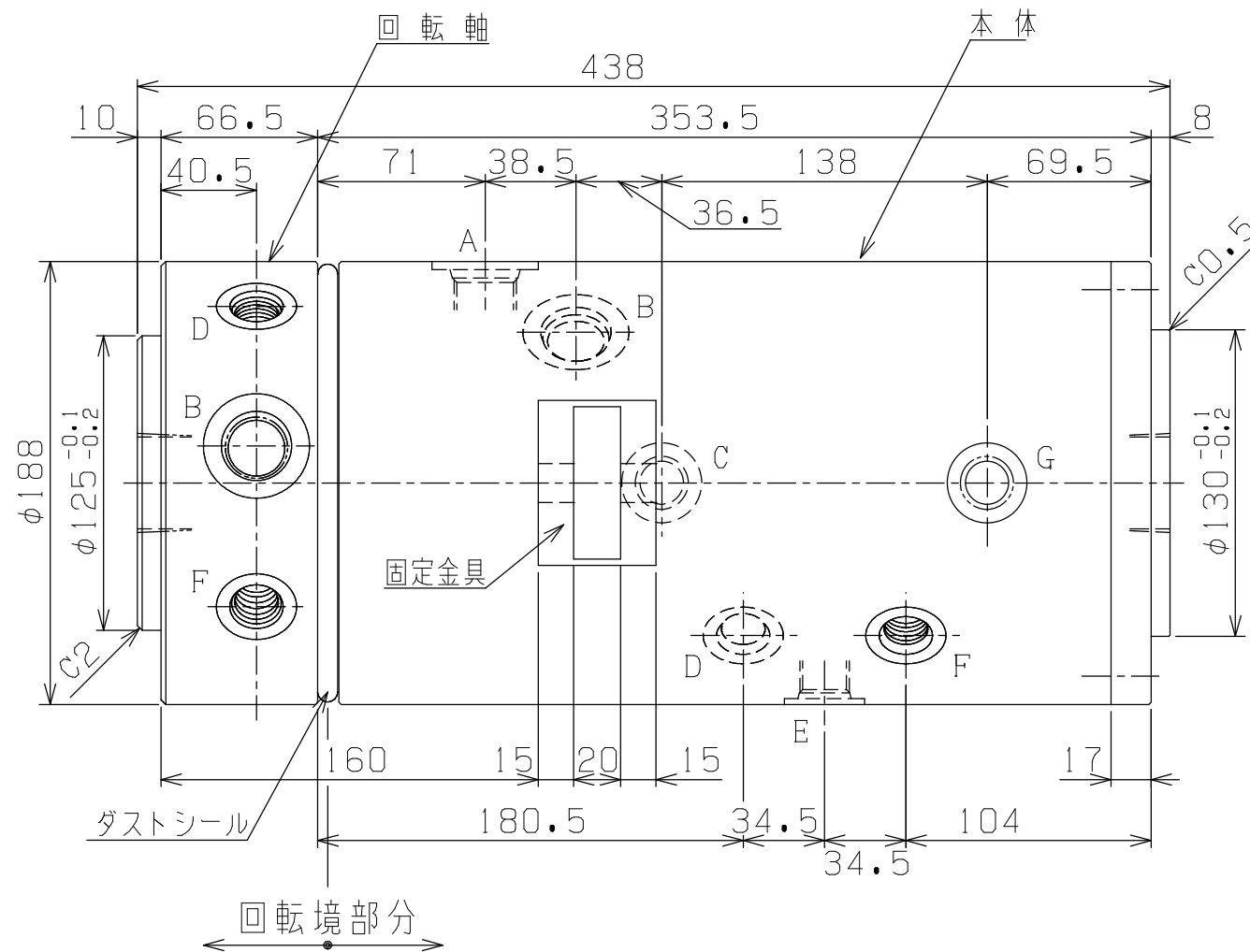
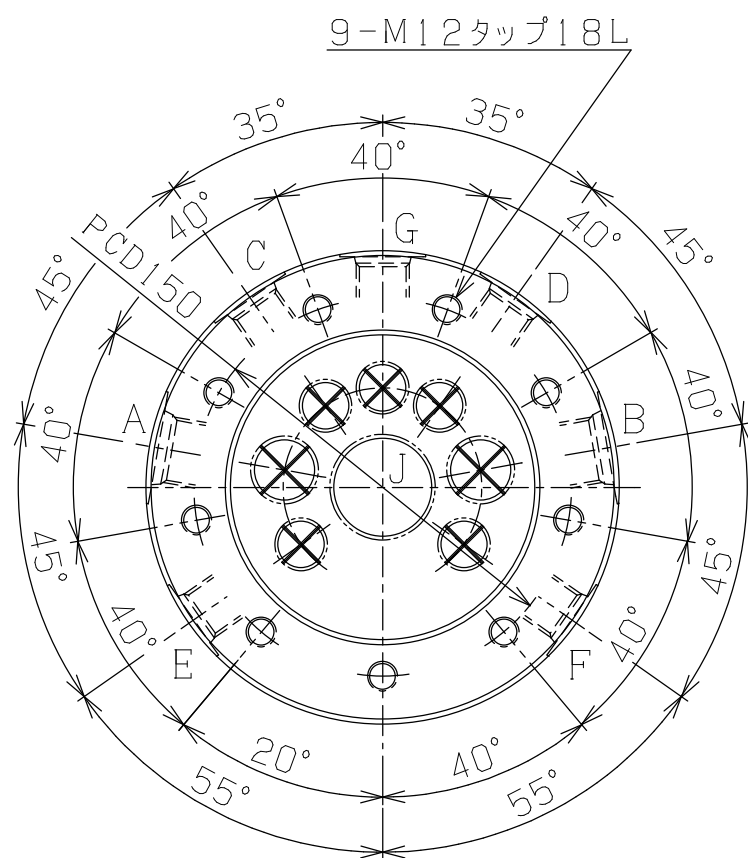
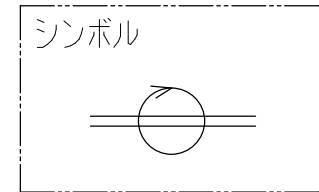
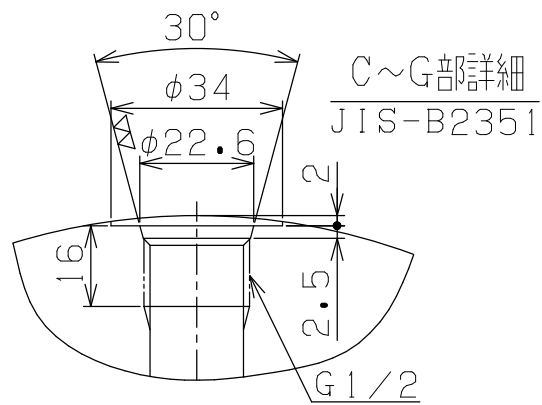
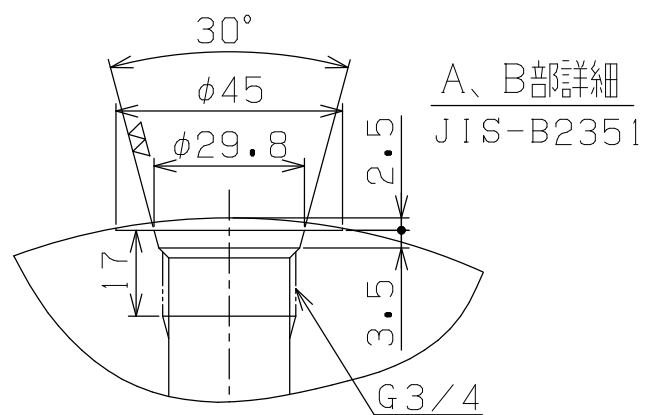


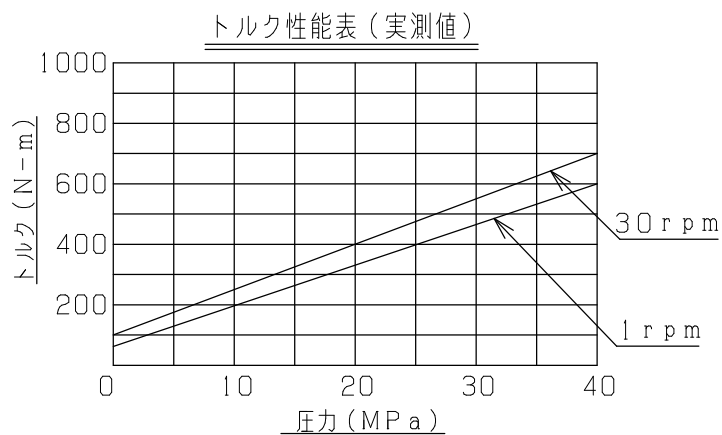
2821-3V



仕様	
試験圧力	40 MPa
最高使用圧力	30 MPa
最高使用回転数	30 rpm
使用流体	一般鉱物油
最高使用油温	80 度C
回転条件	負荷回転
回転トルク(無負荷)	性能表参照
総重量(実測)	約 80 kgG



ポート詳細仕様							
記号	ネジ径	最高使用圧力	最大流量	記号	ネジ径	最高使用圧力	最大流量
A	JIS-B2351	30MPa	200L/min.	E	JIS-B2351	30MPa	100L/min.
B	JIS-B2351	30MPa	200L/min.	F	JIS-B2351	30MPa	100L/min.
C	JIS-B2351	30MPa	100L/min.	G	JIS-B2351	30MPa	100L/min.
D	JIS-B2351	30MPa	100L/min.	J	Rc1-1/4	4MPa	360L/min.



PLAN RECORD		基本仕上		MARK		QUAN	MATERIAL	SIZE	WEIGHT	REMARK
寸法許容差		C H I E F		R J 8 - 3 0 - 1 2 0 N 2 6 B						
区分		許容差		H E A D		ロータリージョイント				
1 ~ 4		±0.1		CHECKED BY		DRAWING NO. A 3 - 1 7 8 2				
5 ~ 16		±0.2		DRAWN BY						
17 ~ 63		±0.3		DATE DRAWN						
64 ~ 250		±0.5		SCALE						
250~1000		±0.8								

RIX リックス株式会社 RIX CORPRATION

記号
400S
100S
25S
6.3S
0.8S