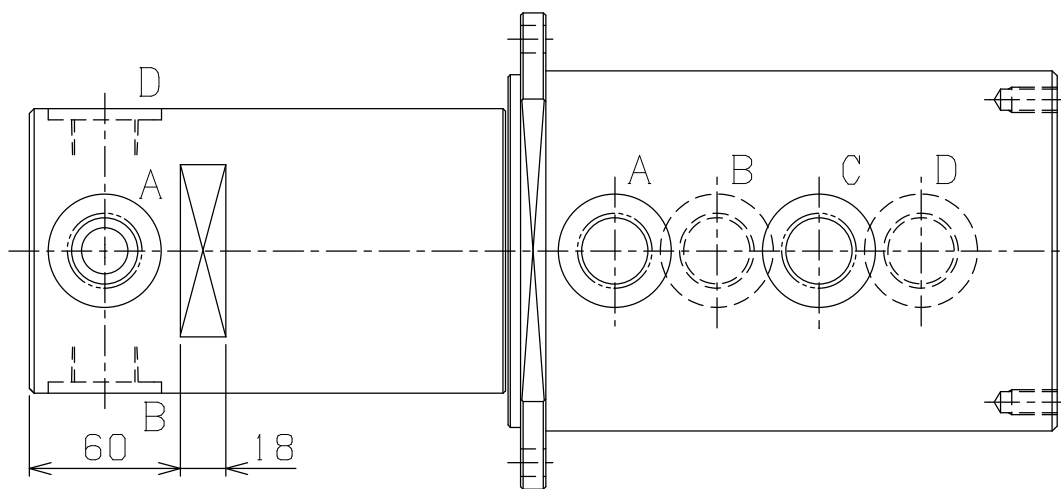
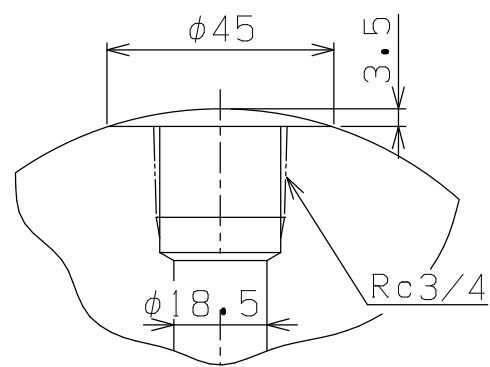
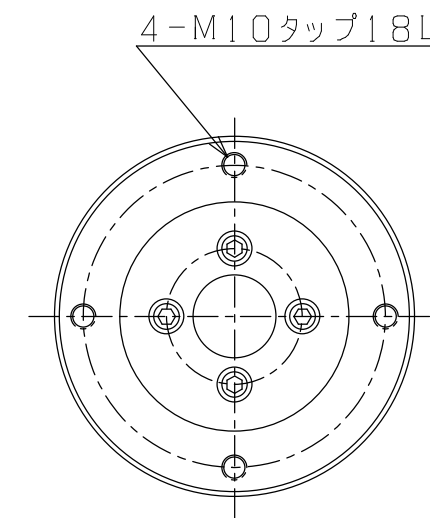
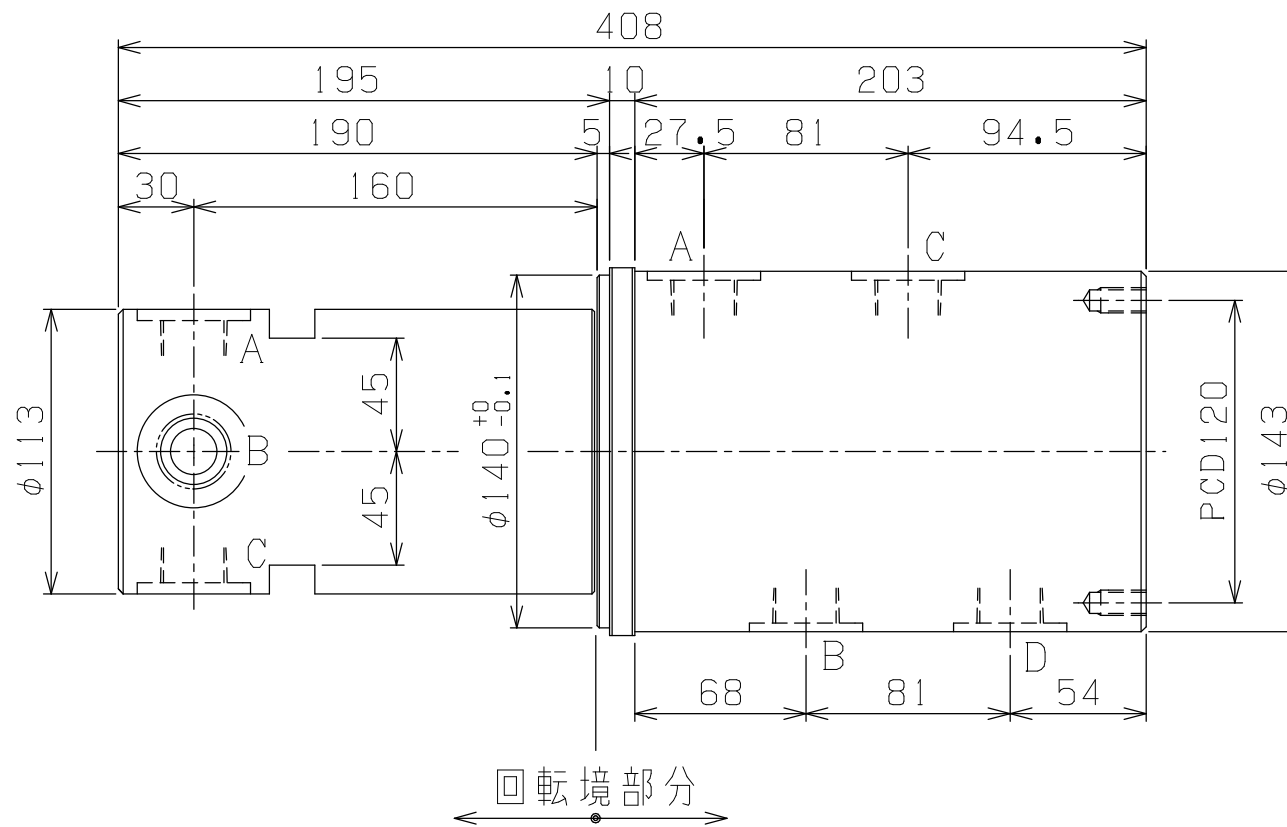
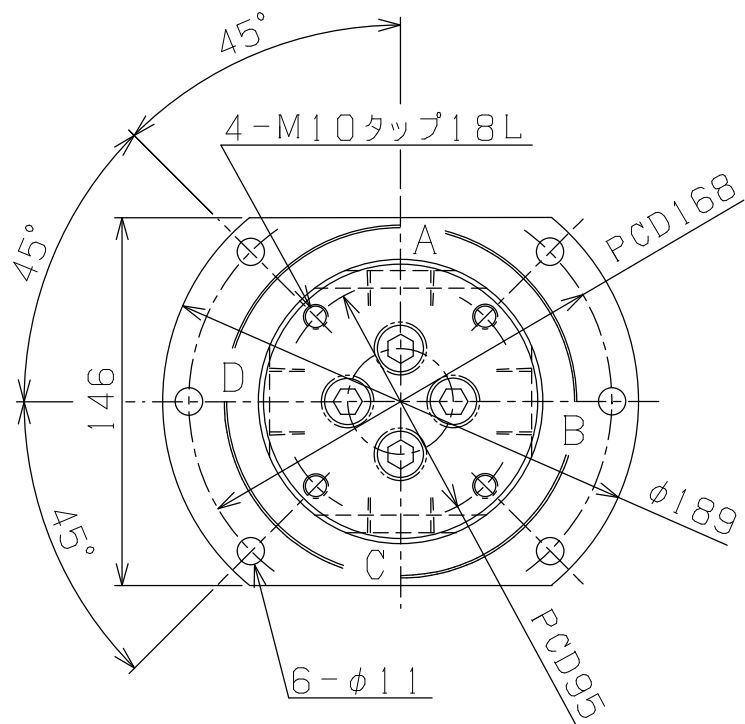


A~D部詳細

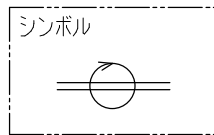
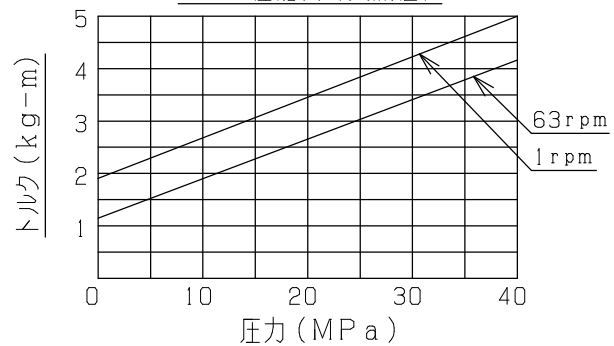


主仕様	
最高使用圧力	30 MPa
最大使用流量	300L/min.
使用流体	一般作動油
最高使用回転数	30 rpm
材質	STEEL (シールを除く)
重量(実測)	39KgG



回転部分

トルク性能表(実測値)



PLAN RECORD		基本仕上		MARK	PARTICULAR	QUAN	MATERIAL	SIZE	WEIGHT	REMARK
寸法許容差		C H I E F		RJ4-30-300N22BU						
区分		許容差		ロータリージョイント						
1~4		±0.1		DRAWING NO. A3-1867						
5~16		±0.2		CHECKED BY						
17~63		±0.3		DRAWN BY						
64~250		±0.5		DATE DRAWN						
250~1000		±0.8		SCALE						

**RIX** リックス株式会社 RIX CORPRATION

記号	400S
	100S
	25S
	6.3S
	0.8S