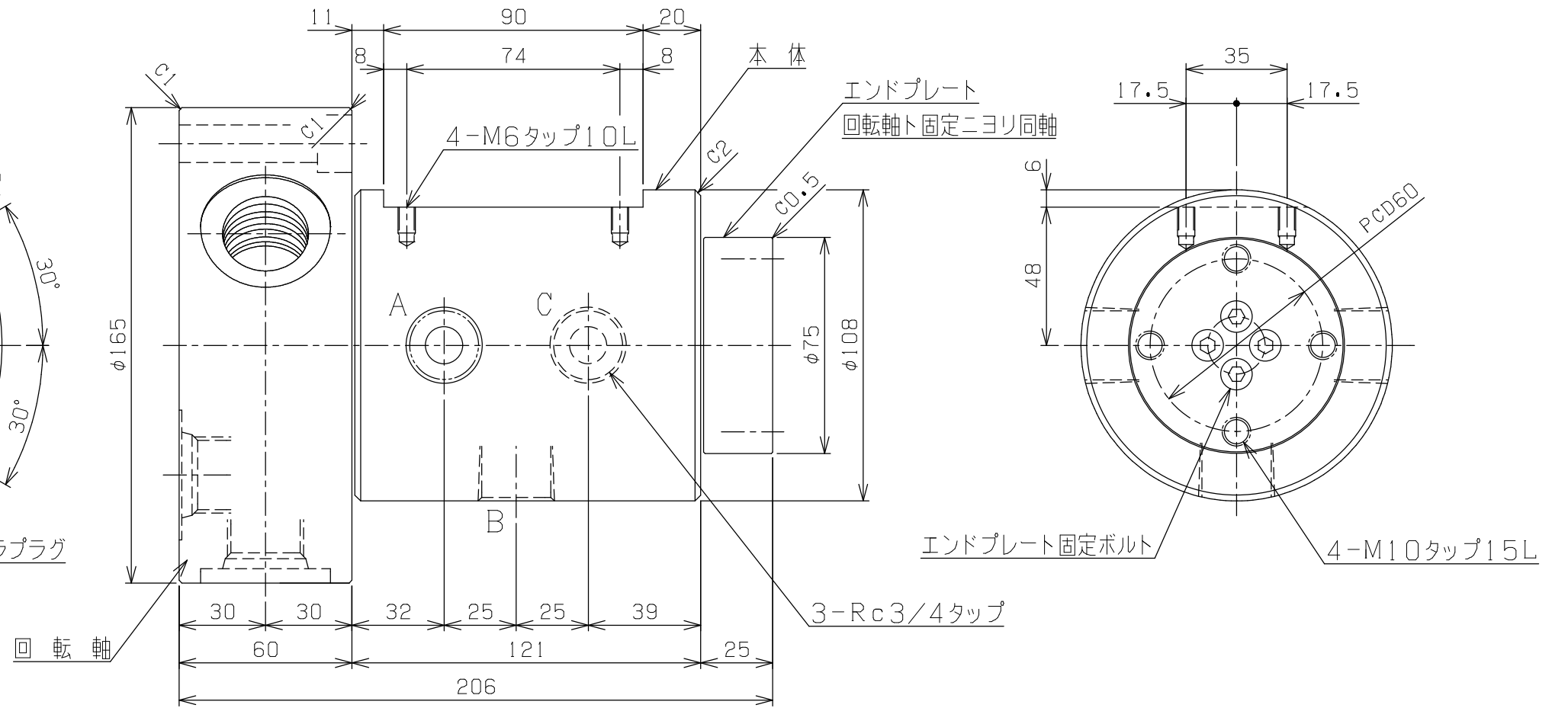
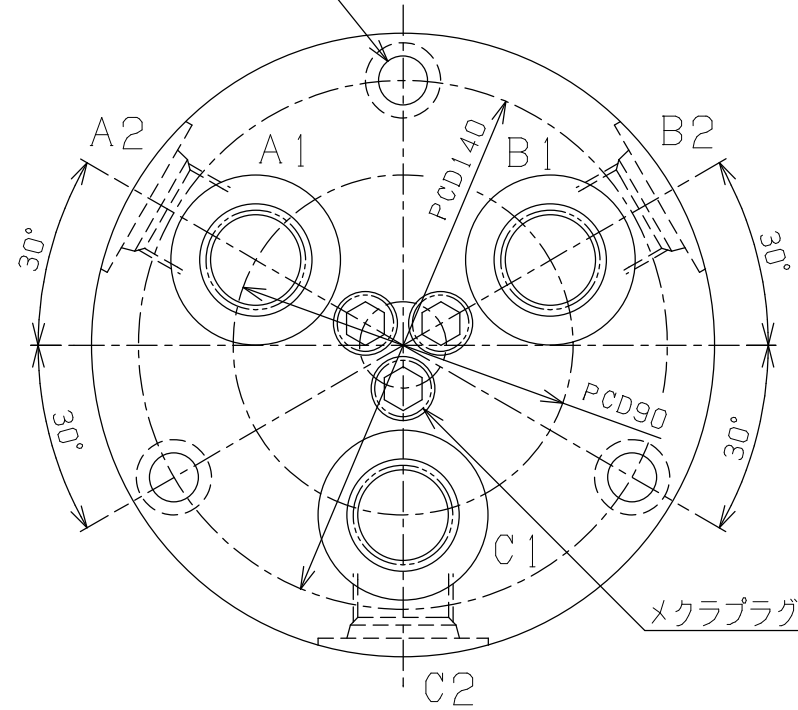
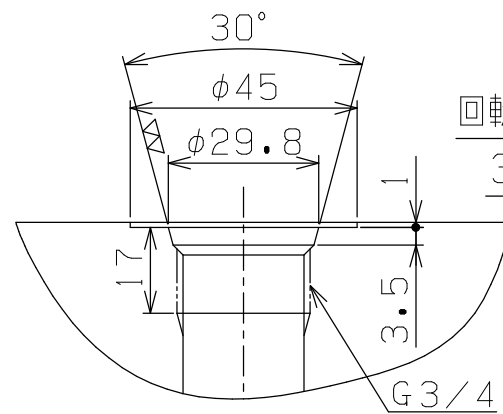
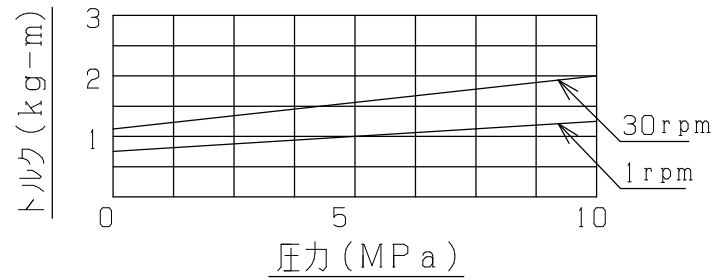


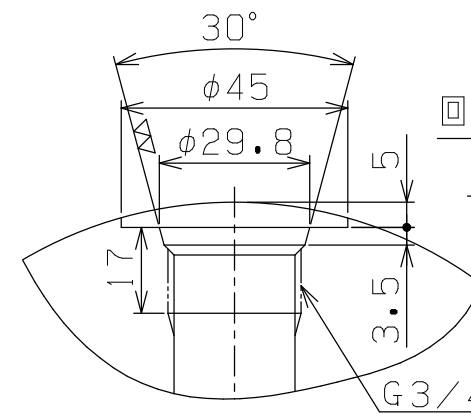
ウラヨリ3-φ13キリ通シ
φ20ザグリ深サ12L



トルク性能表 (実測値)

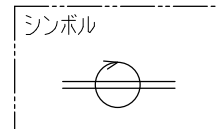


回転軸端面ホースポート詳細
3ヶ所 (A1、B1、C1)



回転軸円周ホースポート詳細
3ヶ所 (A2、B2、C2)

仕様	
最高使用圧力	10 MPa
最大使用流量	68L/min.
最高使用回転数	30rpm
使用流体	一般水道水
最高使用油温	60度C
総重量	17kgG



PLAN RECORD	基本仕上	MARK	PARTICULAR	QUAN	MATERIAL	SIZE	WEIGHT	REMARK	
	寸法許容差	C H I E F			RJ3-10-68W23BT				
	区分	許容差	H E A D			ロータリージョイント			
	1 ~ 4	±0.1	CHECKED BY			DRAWING NO. A3-2004A			
	5 ~ 16	±0.2	DRAWN BY						
	17 ~ 63	±0.3	DATE DRAWN						
	64 ~ 250	±0.5	SCALE 1/2						
	250~1000	±0.8							