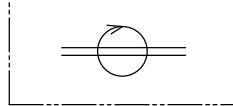


シンボル

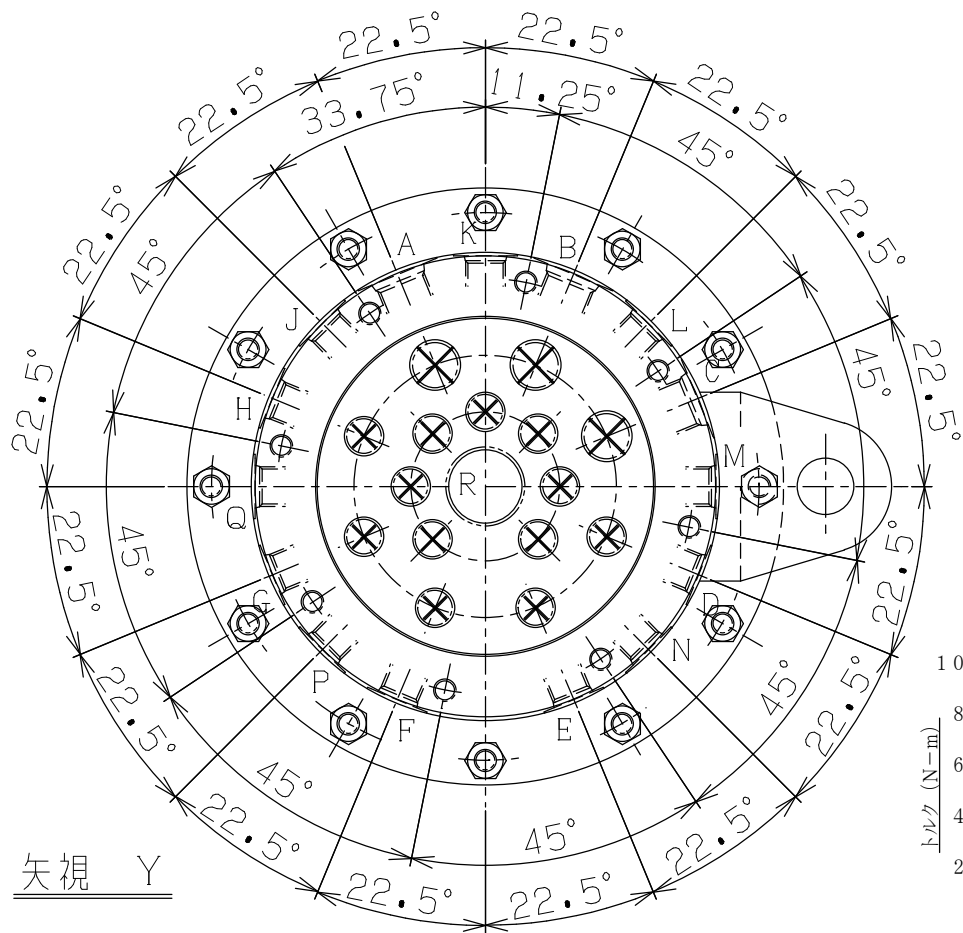
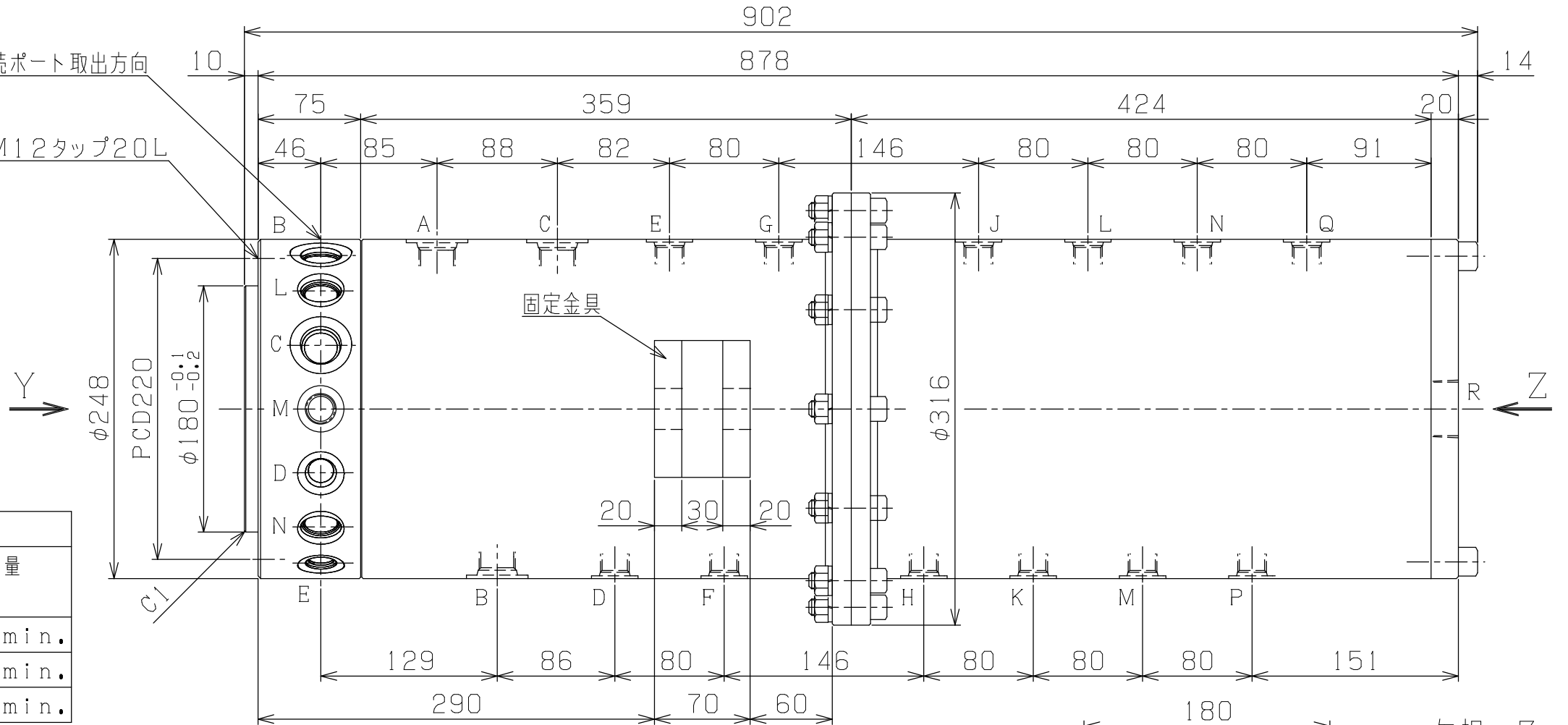


接続ポート取出方向

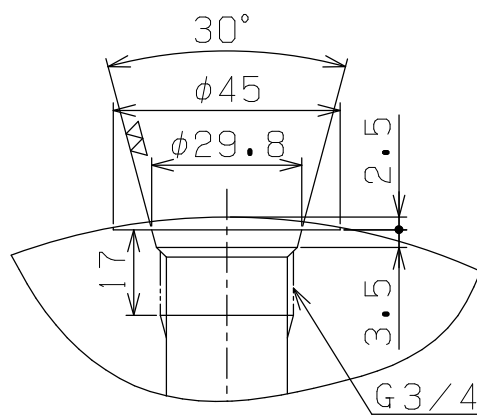
8-M12タップ20L

仕様	
試験圧力	40 MPa
最高使用圧力	30 MPa
最高使用回転数	30 rpm
使用流体	一般鉱物油
最高使用油温	80度C
回転条件	負荷回転
回転トルク(無負荷)	約 360N-m(30rpm)
総重量	約 300kgG

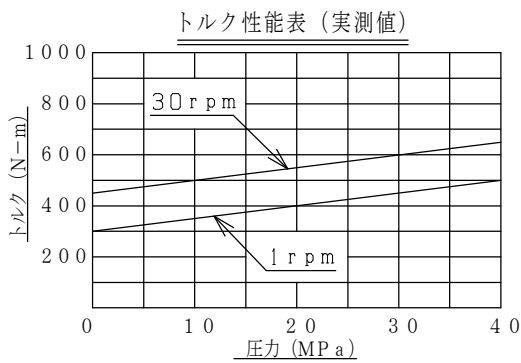
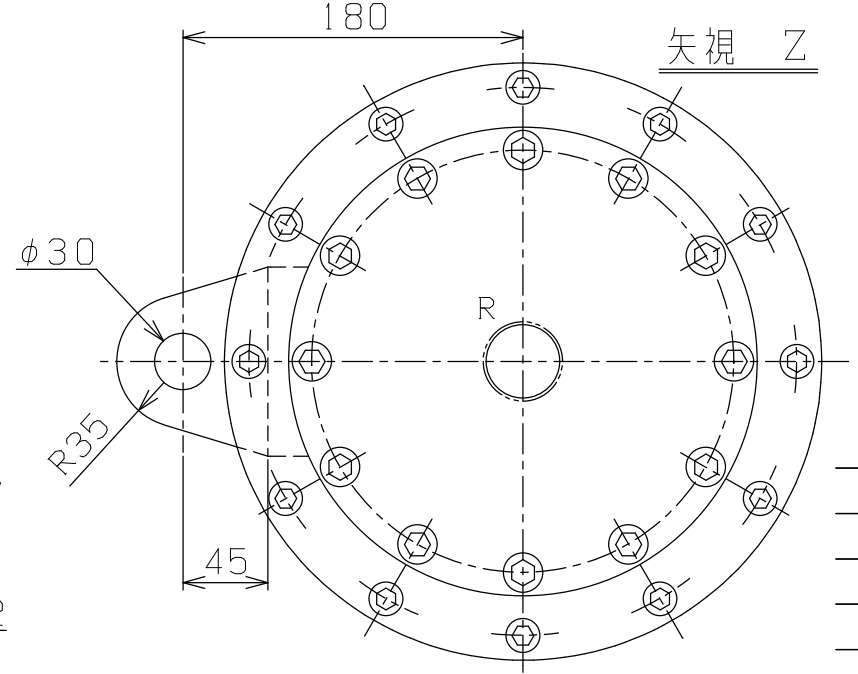
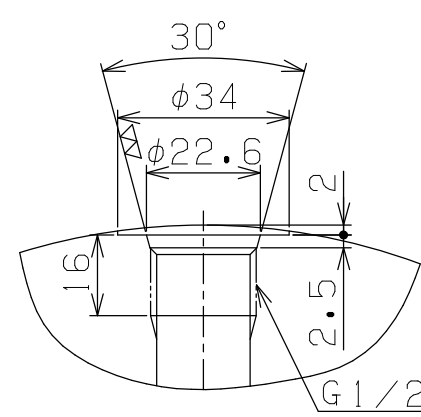
ポート詳細仕様			
ポート記号	(※)ネジJIS	最高使用圧力	最大流量
	-B2351		
A B C	(※) 3/4	30MPa	200L/min.
D ~ Q	(※) 1/2	30MPa	100L/min.
R	Rc1-1/4	4MPa	360L/min.



A~C部詳細 (3X2ヶ所)



D~Q部詳細 (12X2ヶ所)



基本仕上		MARK	PARTICULAR	QUAN	MATERIAL	SIZE	WEIGHT	REMARK
寸法許容差	C H I E F	RJ16-30-120N22						
区分	許容差	ロータリージョイント						
1 ~ 4	±0.1	DRAWING NO. A3-1674						
5 ~ 16	±0.2	CHECKED BY						
17 ~ 63	±0.3	DRAWN BY						
64 ~ 250	±0.5	DATE DRAWN						
250~1000	±0.8	SCALE 1/4						

記号
400S
100S
25S
6.3S
0.8S