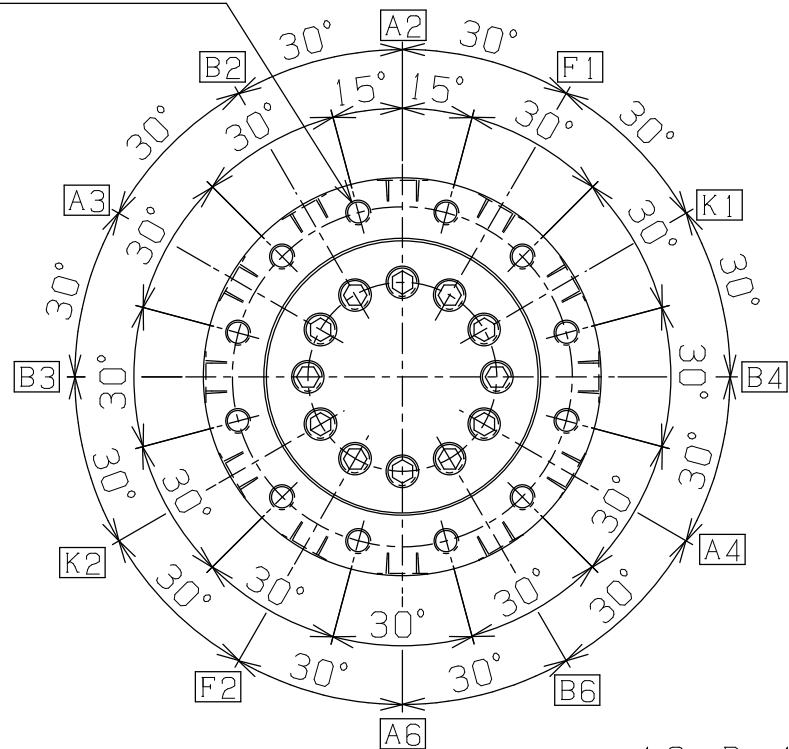
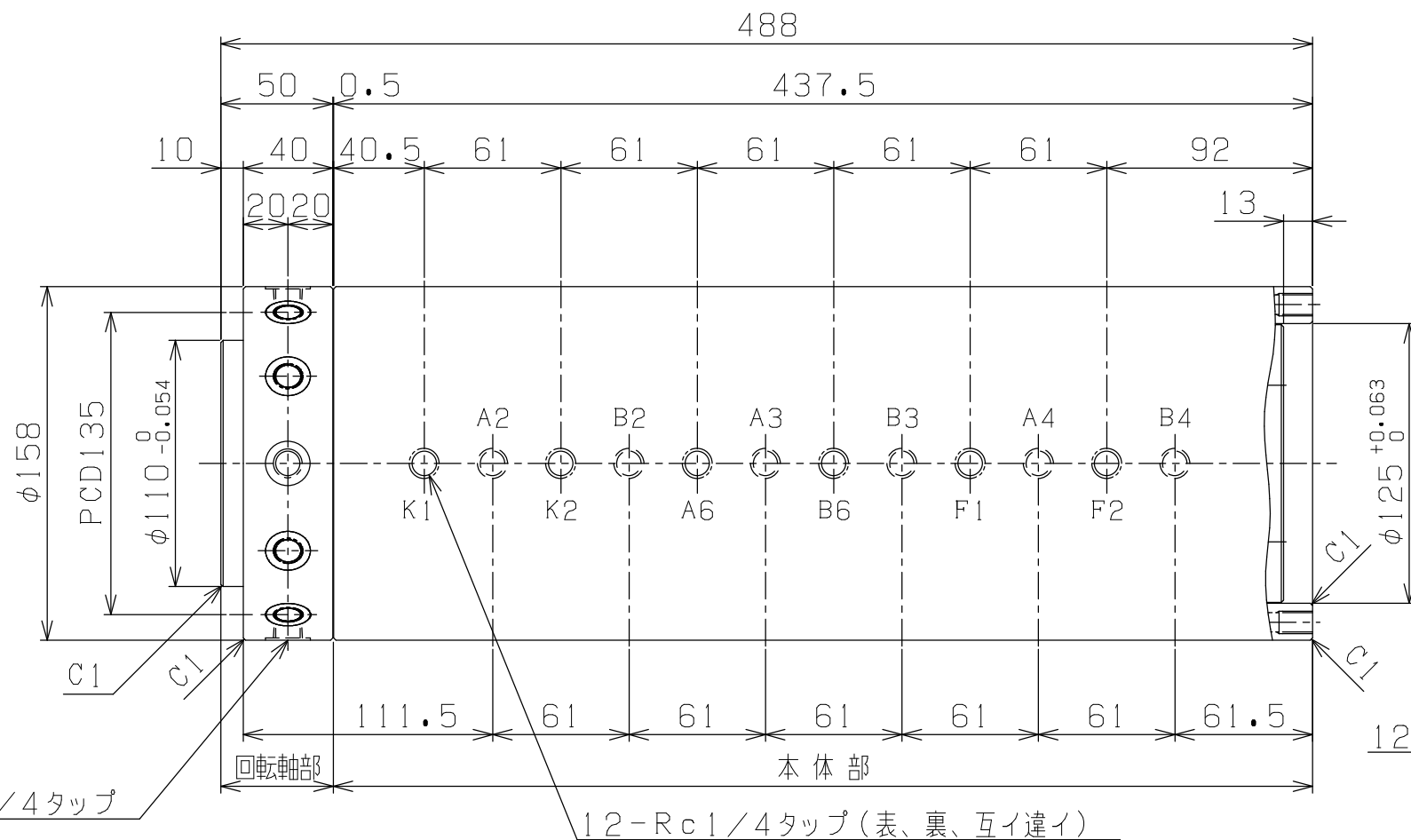


A3-1706E

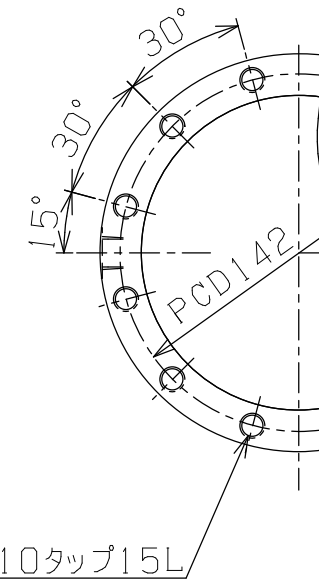
12-M10タップ18L



12-Rc1/4タップ



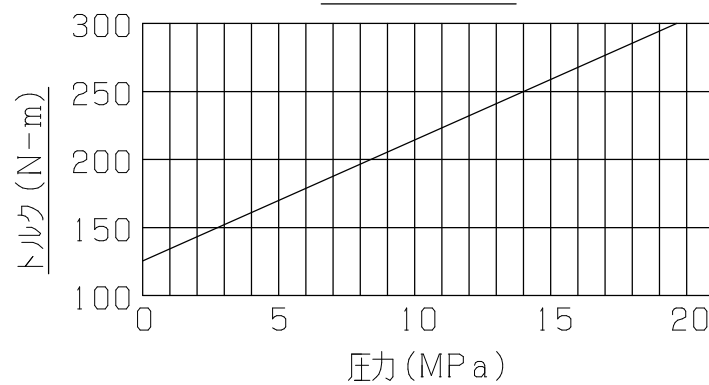
12-Rc1/4タップ(表、裏、互イ違い)



12-M10タップ15L

仕様	
試験圧力	31.5 MPa
最高使用圧力	21 MPa
最高使用回転数	10 rpm
使用流体	一般鉱物油
最高使用油温	60度C
回転条件	負荷回転
回転トルク	トルク性能表参照
総重量	66 kgG (実測)

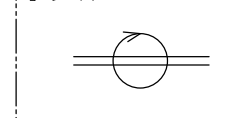
トルク性能表



ポート詳細仕様

ネジサイズ	最高使用圧力	最大流量
Rc 1/4	21 MPa	30L/min.

シンボル



PLAN RECORD	基本仕上	MARK	PARTICULAR	QUAN	MATERIAL	SIZE	WEIGHT	REMARK
	寸法許容差	C H I E F		RJ12-30-30N22B				
	区分	許容差	H E A D	ロータリージョイント				
	1 ~ 4	±0.1	CHECKED BY	DRAWING NO. A3-1706E				
	5 ~ 16	±0.2	DRAWN BY					
	17 ~ 63	±0.3	DATE DRAWN					
	64 ~ 250	±0.5	SCALE 1/3					
	250~1000	±0.8						



リックス株式会社 RIX CORPRATION

記号
400S
100S
25S
6.3S
0.8S